

המבצע אחראי בדיוקת המידת וההתאמתו של המבצע לבנין  
אין כל המידת לפני המבצע ובכל מקרה על אי התאמה  
בין החומות ובין הביצוע או בין הניקיון ועיצוב שטח  
עלן להודיע מיד למתכנן.

הערות:  
י. ש. רצפת צמלים צנורה על פי הנחיה מהנדס האדריכלות  
י. ש. רצפת סד על פי גיליון פרטי הוא מאושר  
י. ש. רצפת בידור חריט על פי חוקי רישוי העירייה מהנדס הבנין

ספי רחפת ילא מאכן סנעת לכא חומס ריצפין  
בחדרי רחפת וריצפין און ריצפין 1-1 סמ  
במקורו ש' דהמטר בעל 1 סמ

בחדרי רחפת ש' רצפת חומס בקורת לכל המסוקת  
ביום ש' ספסל "מרוק" ובמקומות בהם ש' אין רצפת  
ונראו רצפת לזה תודי - מוקד מרופפתו רחמס ספי  
עם האד -

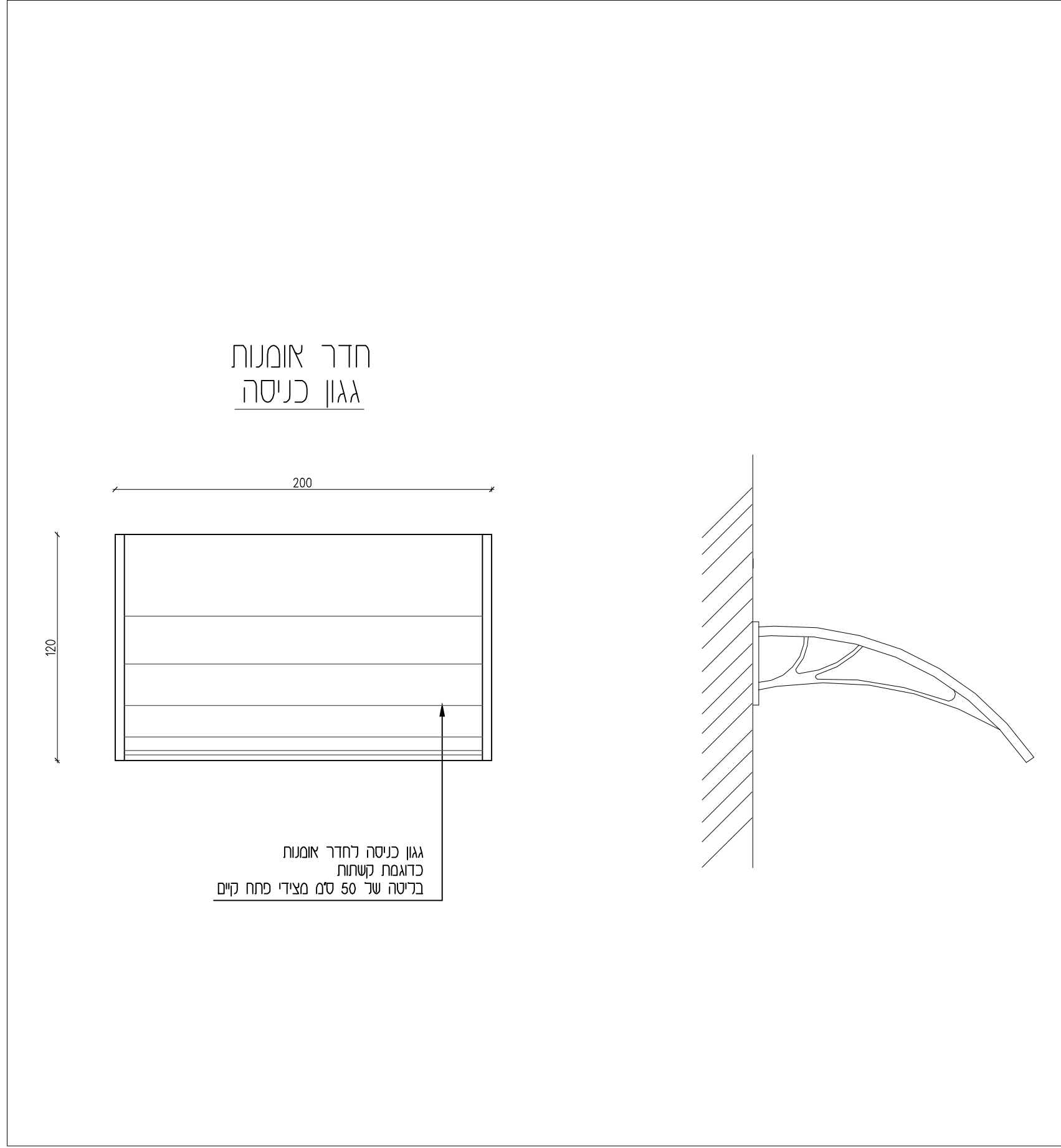
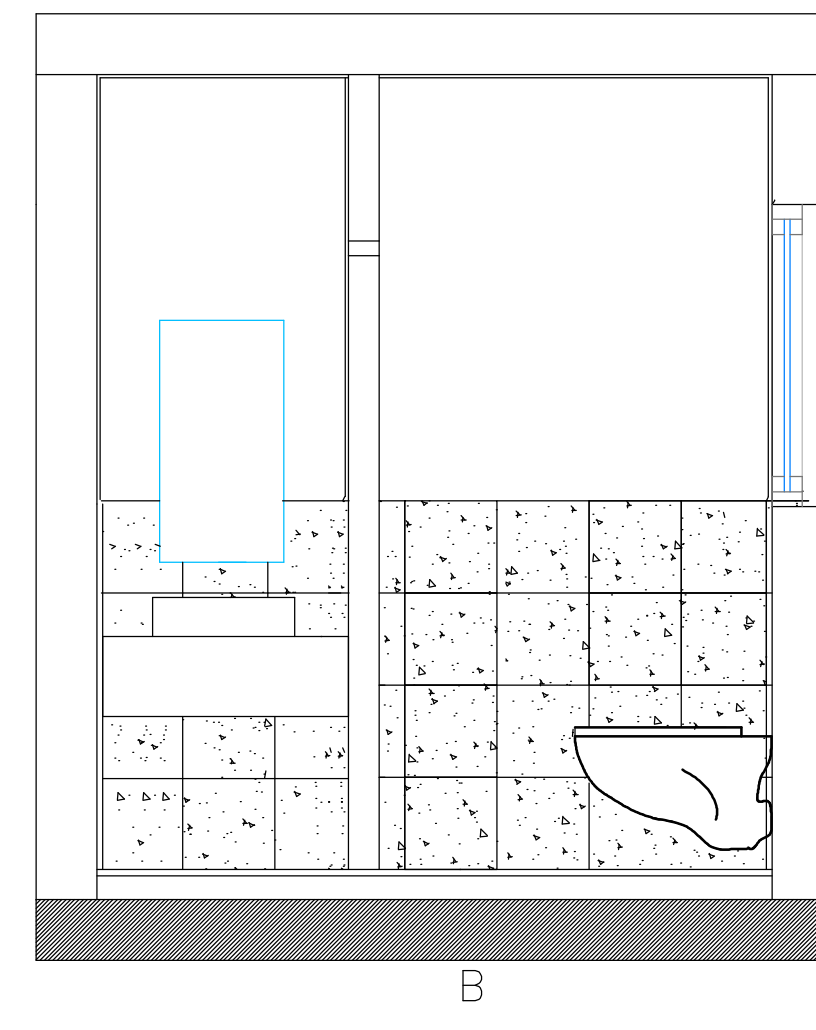
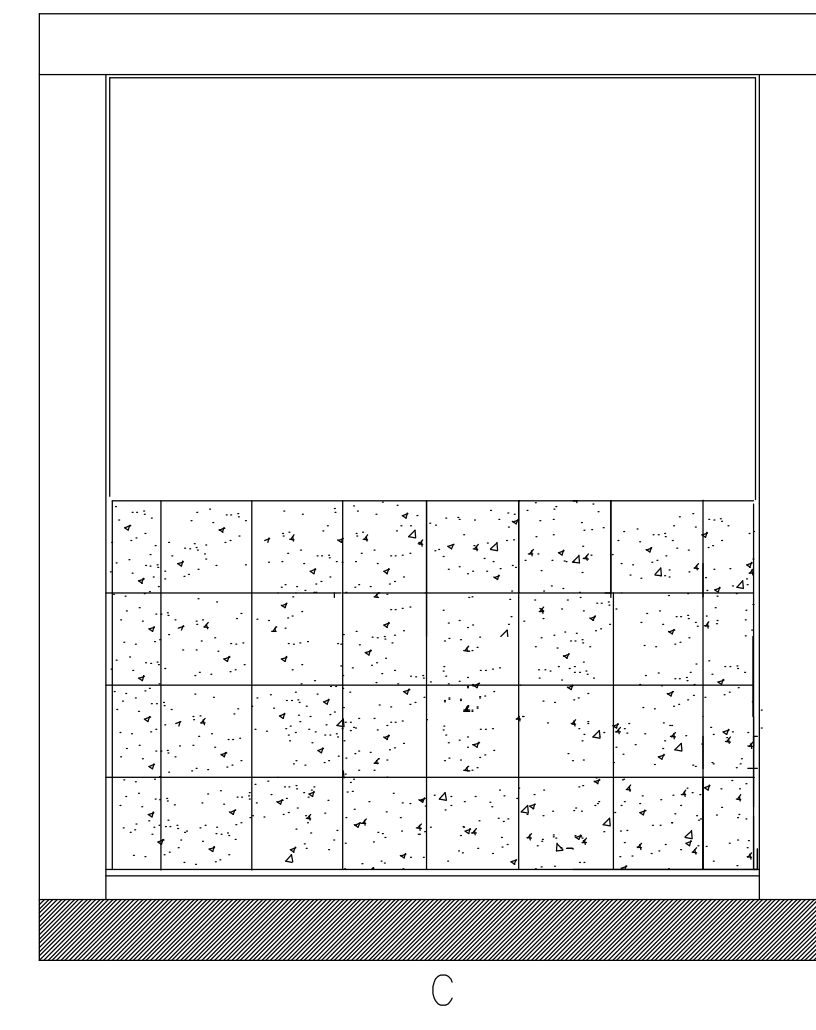
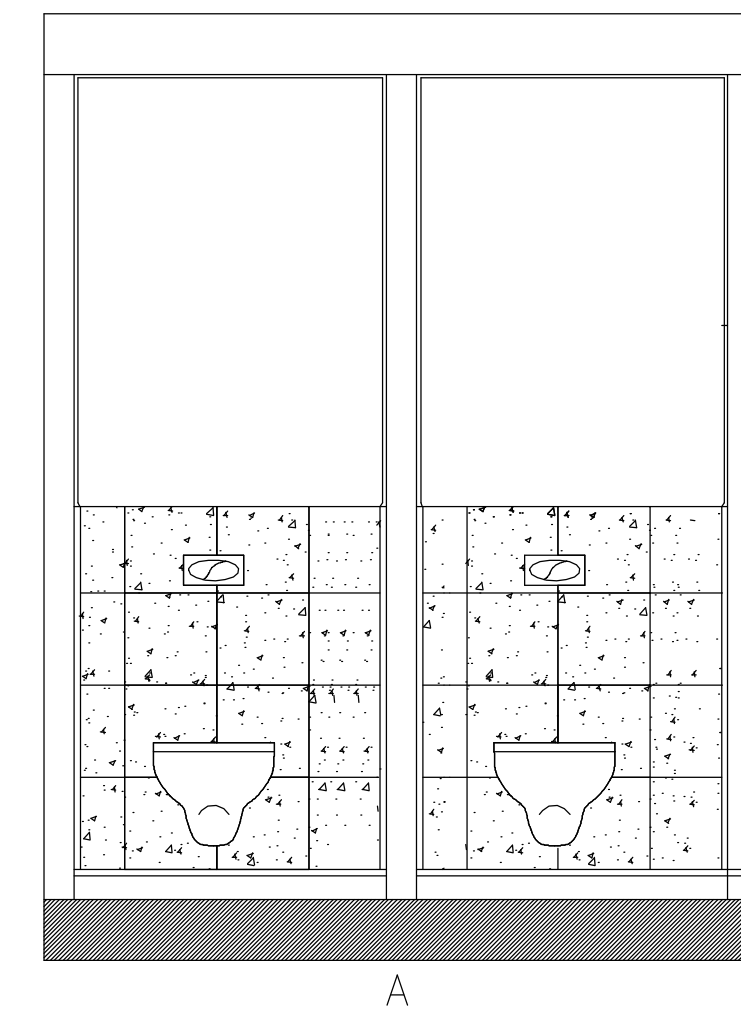
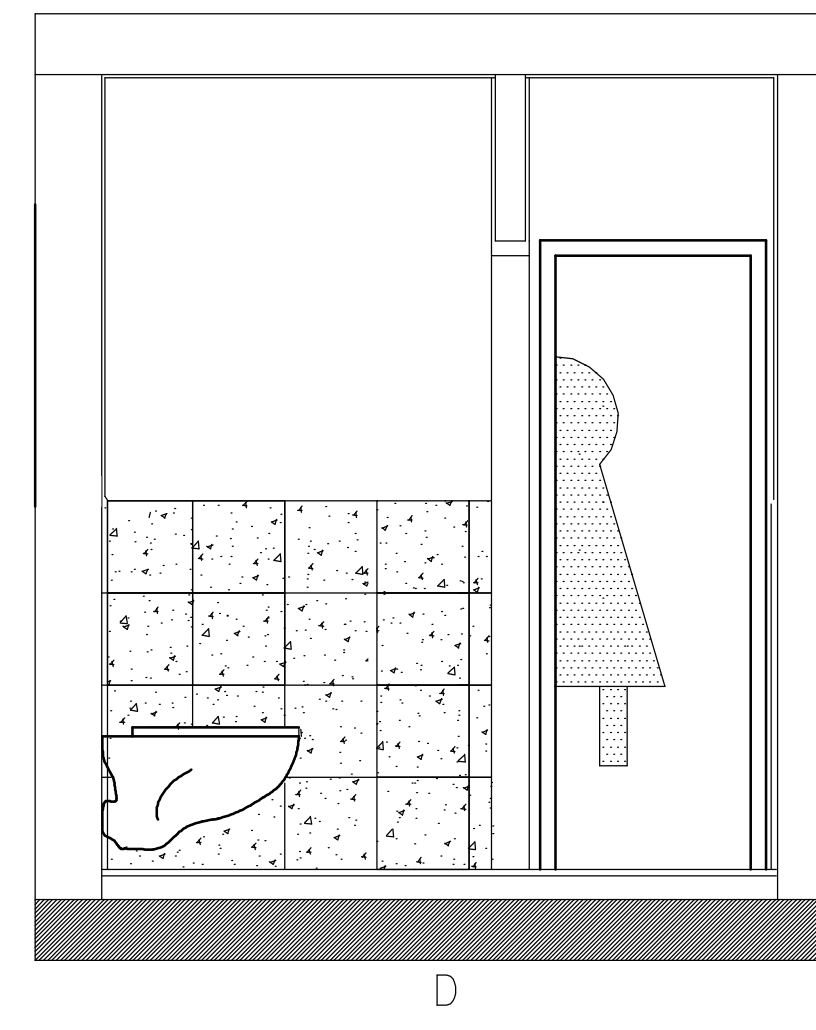
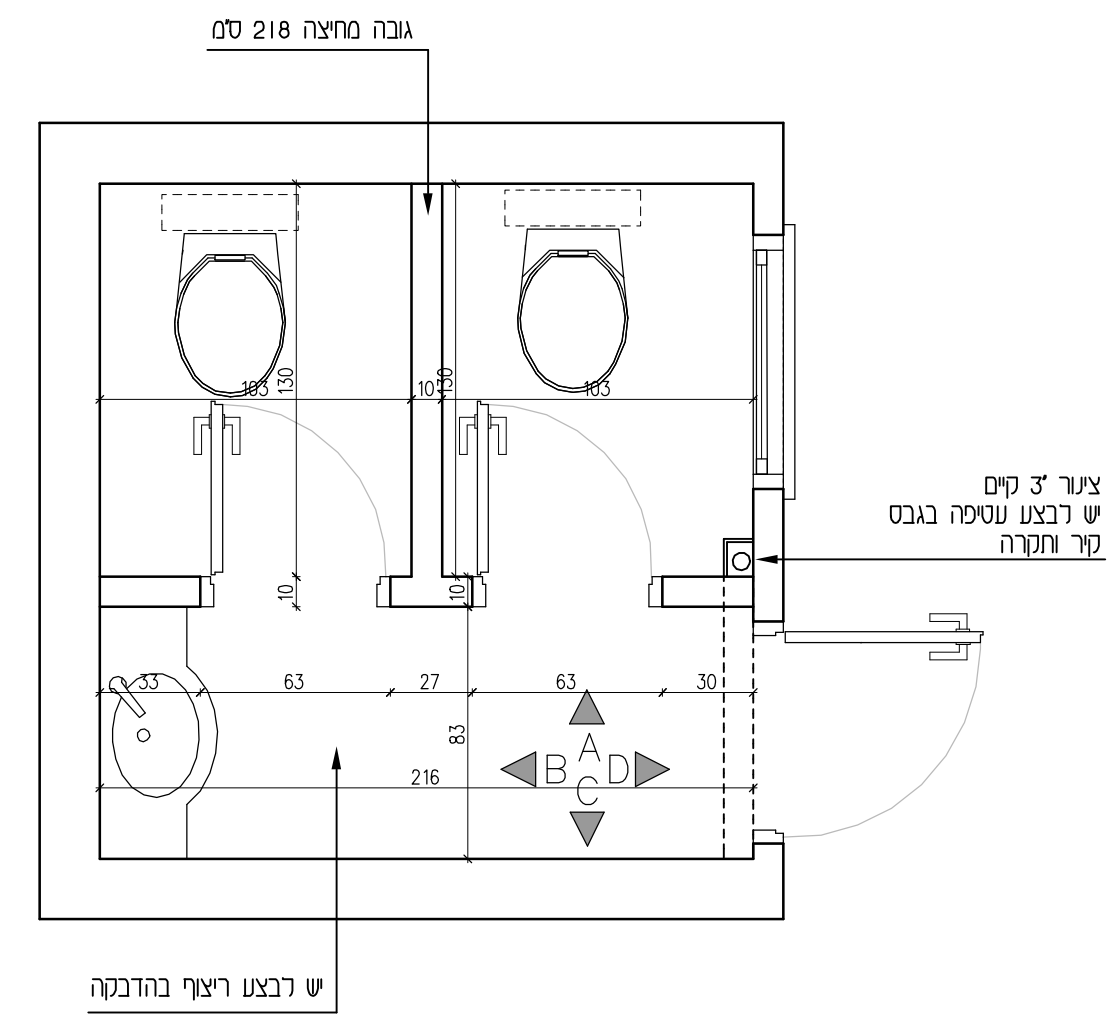
כד הדרחפת המישיח - רחמס ספי עם האד" סום ביצע  
המסכת גבס בקורת עבר חירה שיחא - לפי הנחיה מהנדס  
ישחא גבס אדמסס ופספס מגבס לפי סרטי גבס מהנדס

מקום צמלים רחמס ספי עם האד  
ש' דקת רחמס און סום בגגום גנים ובקורת כותח  
מפוזרל אדמסס 10-10 סמ

ש' רחמס עם הסוסן מקום ארכיה רחמס סום יצח  
סום יצח חרחת קמח שרשק

על הקברו רצפת כחף 8 סמ כל צד על איגוז החריט

חדר אומנות  
שרוחים



- 1. אין לנדרש סולמות
- 2. המבצע אחראי בדיוקת המידת וההתאמתו של המבצע לבנין
- 3. על המבצע לבדוק את כל המידת וההתאמתו של המבצע לבנין
- 4. על כל המבצע לבדוק את המידת וההתאמתו של המבצע לבנין
- 5. אין לנדרש סולמות
- 6. על המבצע לבדוק את המידת וההתאמתו של המבצע לבנין
- 7. על המבצע לבדוק את המידת וההתאמתו של המבצע לבנין
- 8. על המבצע לבדוק את המידת וההתאמתו של המבצע לבנין
- 9. על המבצע לבדוק את המידת וההתאמתו של המבצע לבנין
- 10. על המבצע לבדוק את המידת וההתאמתו של המבצע לבנין

באן קונסטרוקטיבי לפי הנחיה מהנדס

שם הפרויקט	בית החינוך דגניה א'
שם המבצע	חדר אומנות וכיתה אי
שם המבצע	K-Khina-Av
תאריך	05.06.16
מספר תוכנית	8
תאריך	23.09.17
מספר תוכנית	05.06.2016

שם הפרויקט: בית החינוך דגניה א'

שם המבצע: חדר אומנות וכיתה אי

שם המבצע: K-Khina-Av

תאריך: 05.06.16

מספר תוכנית: 8

תאריך: 23.09.17

מספר תוכנית: 05.06.2016